

activPilot Concept

Manual för Service och justering

Svensk översättning för ALTERRA Sverige AB

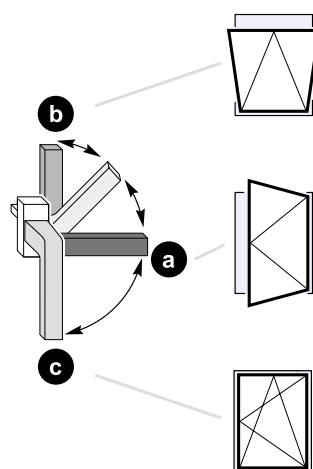
Winkhaus activPilot

För att säkerställa full funktion bör enheterna regelbundet kontrolleras och servas enligt nedan angiven beskrivning.

Hantering av Dreh kipp

Se bild: Dreh kipp-fönster

- Tryck ned handtaget (c). Fönstret är stängt/låst.
- För handtaget i mittposition (a). Fönstret är i olåst läge; Fönstret kan nu öppnas helt.
- Stäng fönstret. Tryck upp handtaget (b). Fönstret är olåst och och kan nu fällas i vädringsläge.



Dreh kipp-fönster

Montering och demontering av fönster

activPilot Concept

Dreh kipp fönster



Varning: Säkra fönsterbågen från att falla. Tyngden är betydande
Två personer rekommenderas för större enheter.

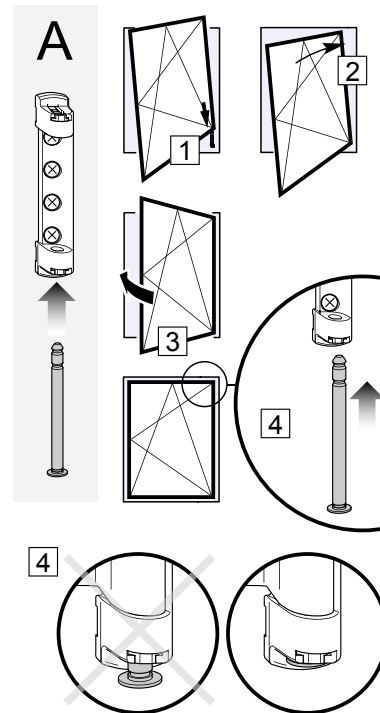
Installera bågen

(A)

- Sätt in fönsterbågen, justera för en bra tätning och montera stiftet för fäste i gångjärnen.
- Pressa på plastskydden över gångjärnen.



Obs: Sätt i stiften från undersidan (se 4).



Installera fönsterbågen

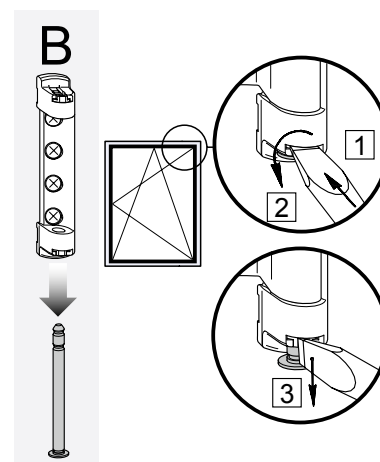
Demontering av fönsterbåge

(B)

- Stäng fönstret.
- Lossa stiften från gångjärnen.
- Tag ut fönsterbågen.



Varning! Skada inte gångjärnet. I händelse av felaktig användning och om du försöker driva ut stiftet med kraft kan gångjärnet skadas. Använd endast en skruvmejsel för att lossa stiftet som visas i fig. B.



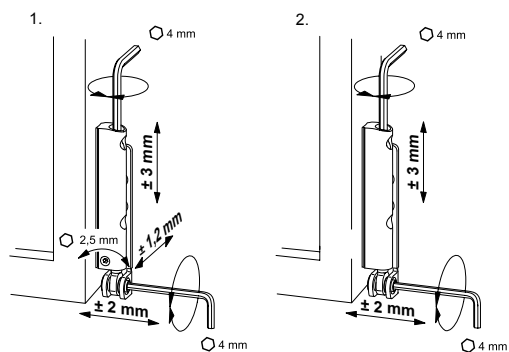
Demontering av fönsterbåge

Justeringsalternativ

Gångjärn

Fönsterbågens gångjärnshöjjustering (± 3 mm) och inställning av hörn gångjärnssidan (± 2 mm).

För gångjärnsjustering av kontaktrycket mellan båge och karm (+/- 1.2 mm) med en 2,5 mm insexnyckel.



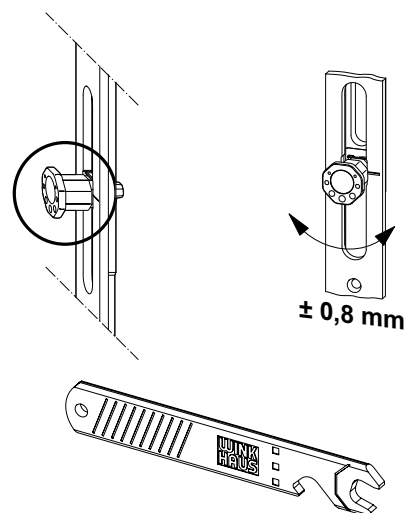
1. with contact pressure adjustment

2. without contact pressure adjustment

Åttkantig bult

Reglera kontaktrycket mellan bågen och karmen ($\pm 0,8$ mm) genom att vrida den åttkantiga bulten.

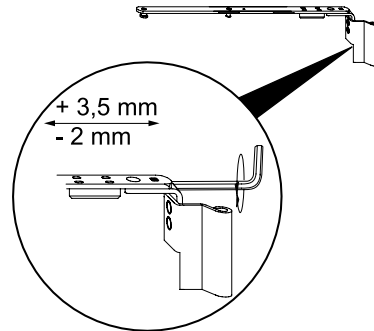
Justeringen kan göras försiktigt med skiftnyckel eller med hjälp av Winkhaus-inställningsnyckel (V.SCH.ACP-S).



Åttkantig bult

Sidjustering i topp Rektangulära fönster:

Justering av bågens topp v - h (från -2 to +3.5 mm) med 4 mm insexnyckel.

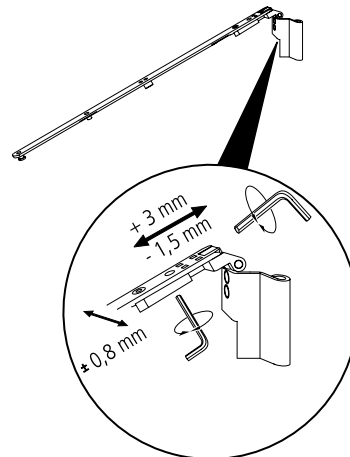


Sidjustering i topp - rektangulärt fönster

Sidjustering i topp Övriga fönster:

Sidjustering i topp – Studiofönster

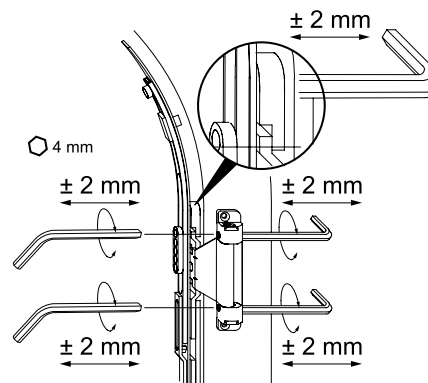
Justering av bågens topp v - h med 4 mm insexnyckel.



Sidjustering i topp - studiofönster

Sidjustering i topp – fönster med rundning i överkant

Justering av bågens topp v - h med 4 mm insexnyckel.



Sidjustering i topp – fönster med rundning i överkant

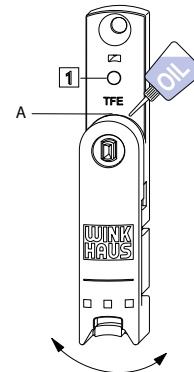
Justering och skötsel

Dual/Triple funktionsenhet ("Kippspärr" gör att handtaget ej går att vrida i vädringsläge då fönstret är öppet).

DFE/TFE aktivering

DFE / TFE levereras i neutralt läge. Anpassas för höger- resp. vänsterhängt genom armen vrides. Fixeringsstiftet ska vara inslaget(1).

Smörjning: Några droppar olja (harts och syrafri).

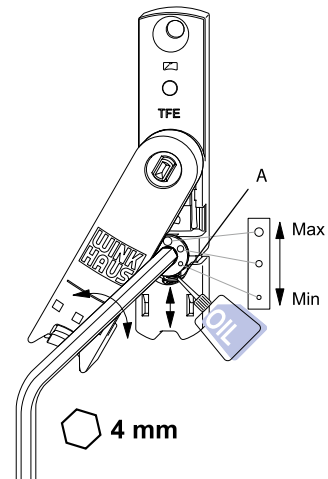


DFE/TFE aktivering

TFE - justering av låskraft för balkongdörrens spärr

Reglering av låskraften genom att justera excentriken med hjälp av en 4 mm sexkantnyckel.

Smörjning på smörjställena: Några droppar olja (harts och syrafri).

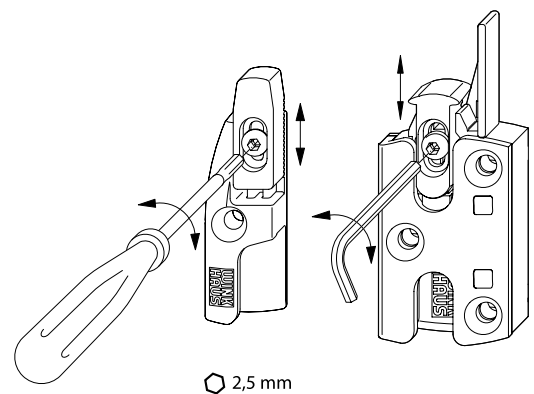


TFE – Retaining force of balcony door catch

Karmbeslag DFE/TFE

Höjjustering (± 3 mm) för fönsterbågens supportenhet.

Varje gång beslagen justeras måste höjdinställningen för DFE / TFE också kontrolleras med en 2,5 mm sexkant.



Karmbeslagt DFE/TFE

Skötsel/underhåll

Smörjpunkter

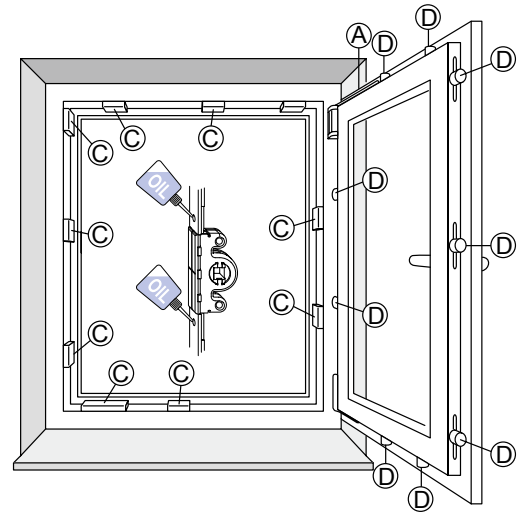
Se figur: Översikt av smörjpunkter

Figuren visar platsen för möjliga smörjpunkter som ska smörjas minst en gång om året.

Position A, C, D = smörjpunkter som är relevanta för funktionen.



Obs: Det anpassade schemat som visas intill stämmer inte nödvändigtvis med befintlig enhet. Antalet låspositioner kan variera beroende på storlek och typ av fönsterbåge.



Översikt av smörjpunkter



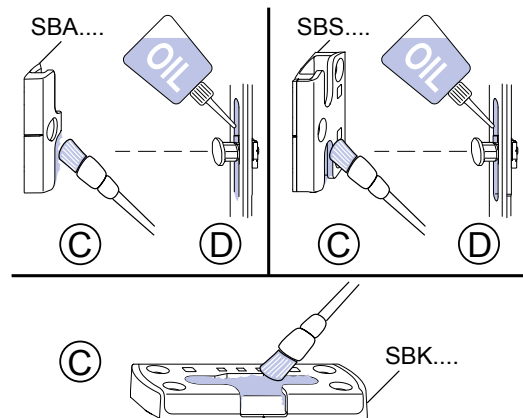
Varning! Risk för personskada. Fönstret kan falla vid borttagning och därmed skada personer. Ta inte bort fönsterbågen vid service och justering.

Slutbleck

Se figur: Smörjpunkter

För att hålla baktionen perfekt bör slutblecken ska smörjas en gång om året.

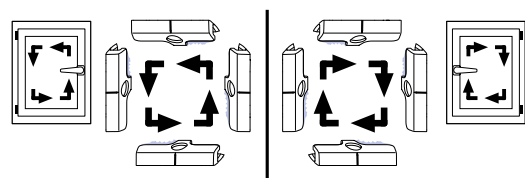
- Smörj slutblecken (C) vid insidan "inloppssidorna" med vaselin eller liknande.
- Belägg låsbultarnas (D) löpytor med harts- och syrafri olja.



Smörjpunkter

Att fastställa "inloppssidorna": se figur.

- Vänsterhängt fönster; handtag höger
- Högerhängt fönster; handtag vänner



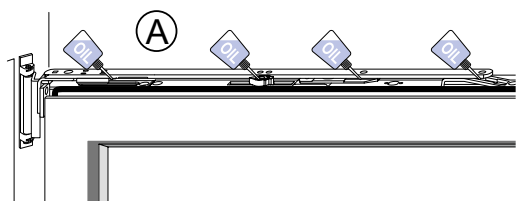
Inloppssidorna

Staget i fönsterbågens överkant. Se figur.

Alla kontaktpunkter ska oljas en gång om året.



Obs: Gångjärnet ska inte smörjas.



Stag/bleck i bågens överkant

Alterra Sverige AB

info@alterra.se • www.alterra.se